



Modélisation de l'écoulement et du transport de radionucléides autour d'un stockage de déchets radioactifs : qui veut mailler des millions ?

A. GENTY & C. LE POTIER & G. BERNARD-MICHEL & S. GOUNAND

CEA Saclay, DEN/DM2S/SFME





Sommaire

- Introduction
- Objectifs
- Domaine de calcul réduit
- Paramètres (écoulement et transport)
- Calculs réalisés
- Résultats
- Conclusions



Introduction (1/4)

Le stockage géologique apparaît comme un moyen éventuel d'isoler les déchets radioactifs.

Principe: retarder l'arrivée des radionucléides dans la biosphère pour bénéficier de leur disparition par décroissance radioactive.

L'eau est le vecteur de transport des radionucléides dans le milieu géologique (milieu poreux) et les concepts de stockage géologique sont basés sur les choix suivants:

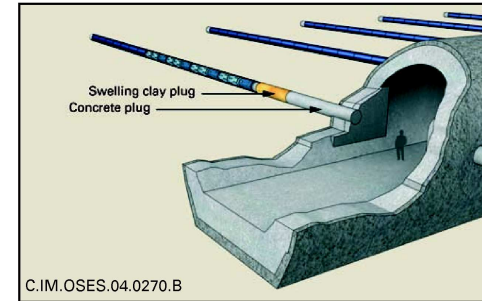
- une couche géologique profonde,
- une couche géologique épaisse et peu perméable,
- une approche multi-barrières (colis, barrières ouvragées, milieu géologique),
- une architecture borgne.

Introduction (2/4)

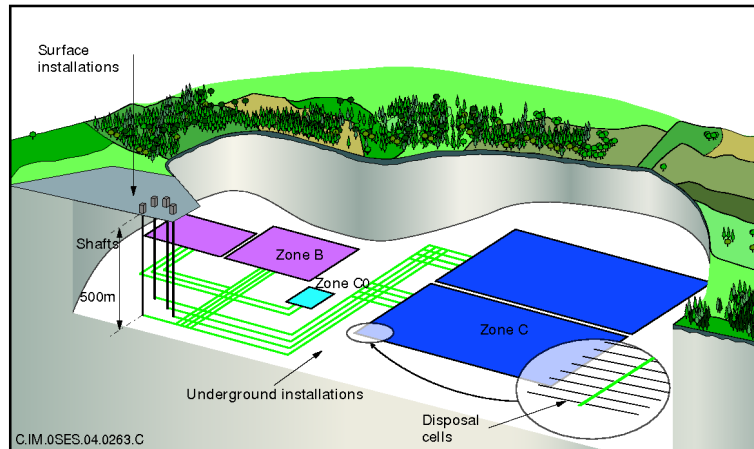
Concept français de stockage de déchets vitrifiés.



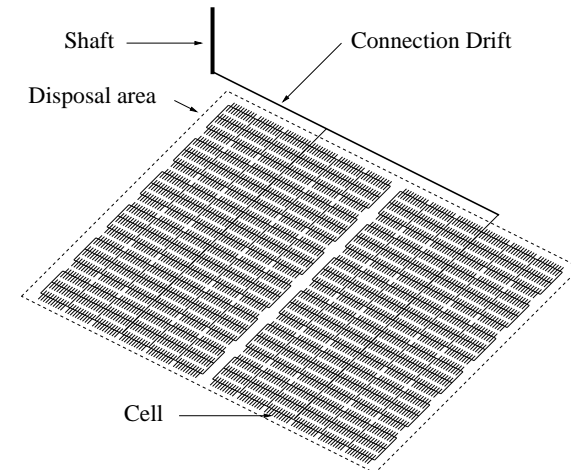
Colis de déchet vitrifié
 $1.3\text{ m} \times \varnothing 0.43\text{ m}$



Alvéole de stockage
 $30\text{ m} \times \varnothing 0.7\text{ m}$



Stockage géologique
 $20\text{ km} \times 20\text{ km}$



Zone de stockage (déchets C)
 $2\text{ km} \times 2\text{ km}$

Introduction (3/4)

L'évaluation de sûreté des stockages géologique s'appuie en partie sur la réalisation de simulations du transport de radionucléides du fait:

- des périodes de temps à considérer (1 million d'années),
- des échelles d'espace à prendre en compte (dizaine de kilomètres).

Équations à résoudre:

- Écoulement:
$$\begin{cases} \operatorname{div} \mathbf{U} & = & 0 \\ \mathbf{U} & = & -\bar{K} \nabla h \end{cases}$$
- Transport:
$$\omega \frac{\partial C}{\partial t} = \nabla \cdot (\bar{D} \nabla C - C \mathbf{U})$$

avec les propriétés particulières suivantes:

- Objet d'échelle métrique inclus dans des objets d'extension kilométrique,
- Tenseurs fortement hétérogènes et anisotropes (\bar{K} , \bar{D})



Introduction (4/4)

Un exemple de ce qui est fait aujourd'hui.

Caractéristiques principales des calculs réalisés:

- 1 processeur,
- de l'ordre du million de mailles,
- petits objets non représentés,
- calculs emboîtés.

Qu'elle est l'erreur introduite par les simplifications géométriques ?

- Pas de données!

→ Un des objectifs du projet Européen PAMINA (Performance Assessment Methodologies IN Application to guide the development of the safety case) (2006-2009) (<http://www.ip-pamina.eu>).



Objectif (1/1)

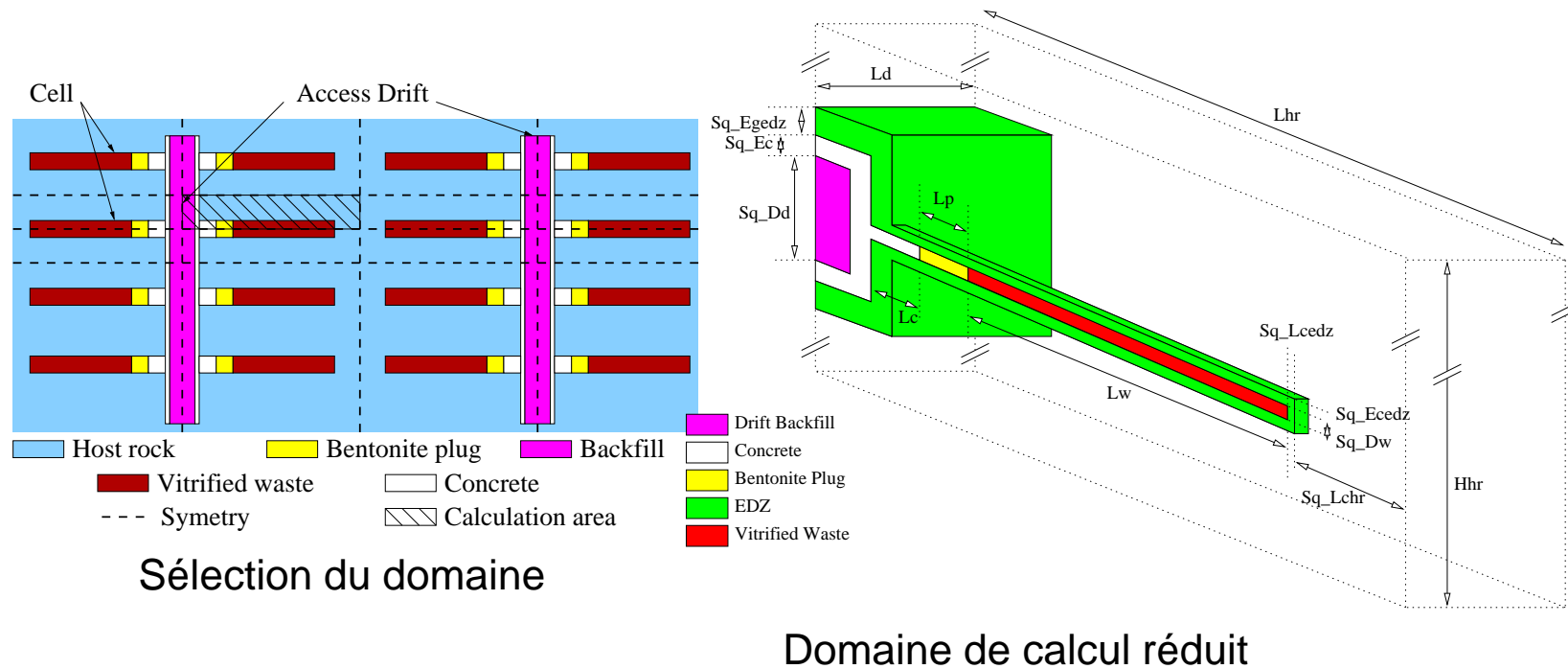
Évaluer l'erreur commise par l'utilisation de maillages grossiers à l'aide de calculs réalisés sur une partie réduite du stockage.

Questions associées:

- Convergence en espace ?
- Convergence en temps ?
- Temps calculs nécessaires ?
- Efficacité des solveurs ?
- Efficacité des schémas (EFMH / VF) ?

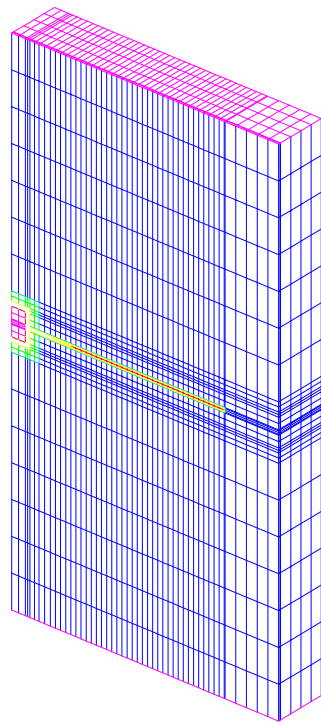
Domaine de calcul réduit

Le domaine de calcul réduit est extrait en considérant les symétries du stockage.

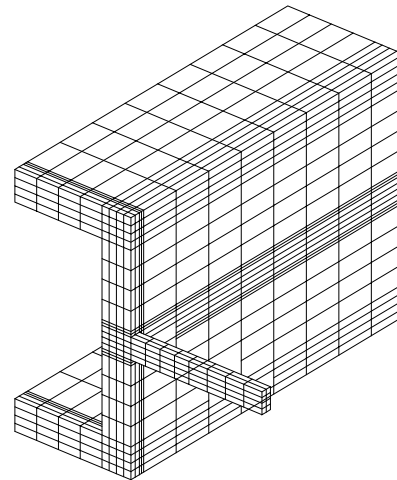


Domaine de calcul réduit

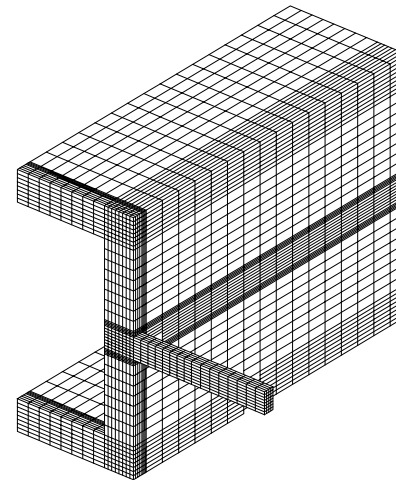
Quatre niveaux de discrétisation sont choisis sur la base de la discrétisation du plus petit objet (EDZ).



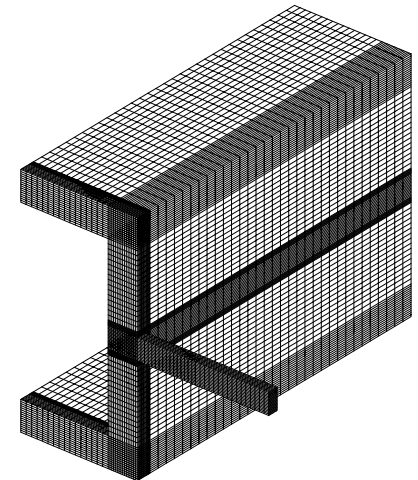
Premier niveau
(8,640)



Second niveau
(69,120)



Troisième niveau
(552,960)



Quatrième niveau
(4,423,680)

Paramètres (écoulement et transport)

Principales propriétés physiques (écoulement et transport).

Matériau	Perméabilité ($m.s^{-1}$)	Porosité	Diffusion Effective ($m^2.s^{-1}$)
Argile	10^{-13} (v) / 10^{-12} (h)	0.06	$6 \cdot 10^{-13}$
EDZ	$5 \cdot 10^{-11}$	0.20	$2 \cdot 10^{-11}$
Colis	10^{-8}	0.10	10^{-11}
Béton	10^{-10}	0.20	$2 \cdot 10^{-11}$
Bentonite	10^{-11}	0.20	$2 \cdot 10^{-11}$
Remblai	10^{-6}	0.40	$4 \cdot 10^{-11}$

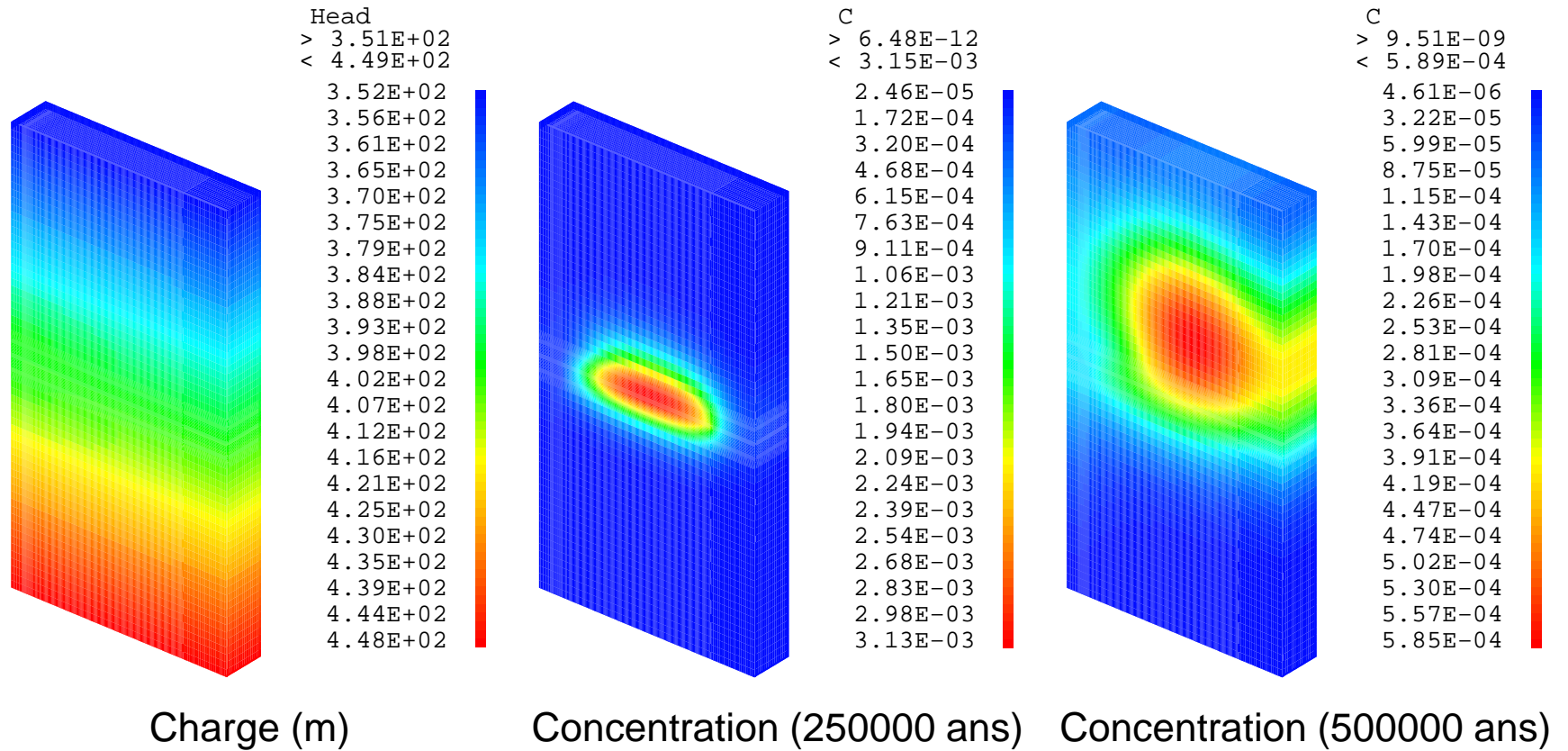


Calculs réalisés

- Calculs réalisés pour les 4 niveaux de discrétisation.
- Calculs réalisés sur 1,3 millions d'années avec 5, 20, 80 et 320 pas de temps.
- Schémas EFMH et VF.
- Solveurs Bi-CGSTAB (ILUT) et multigrille (AGMG par Y. Notay).
- Processeur AMD Opteron (2.6 Ghz - 64 Go RAM).

Résultats (1/4)

Écoulement et transport.





Résultats (2/4)

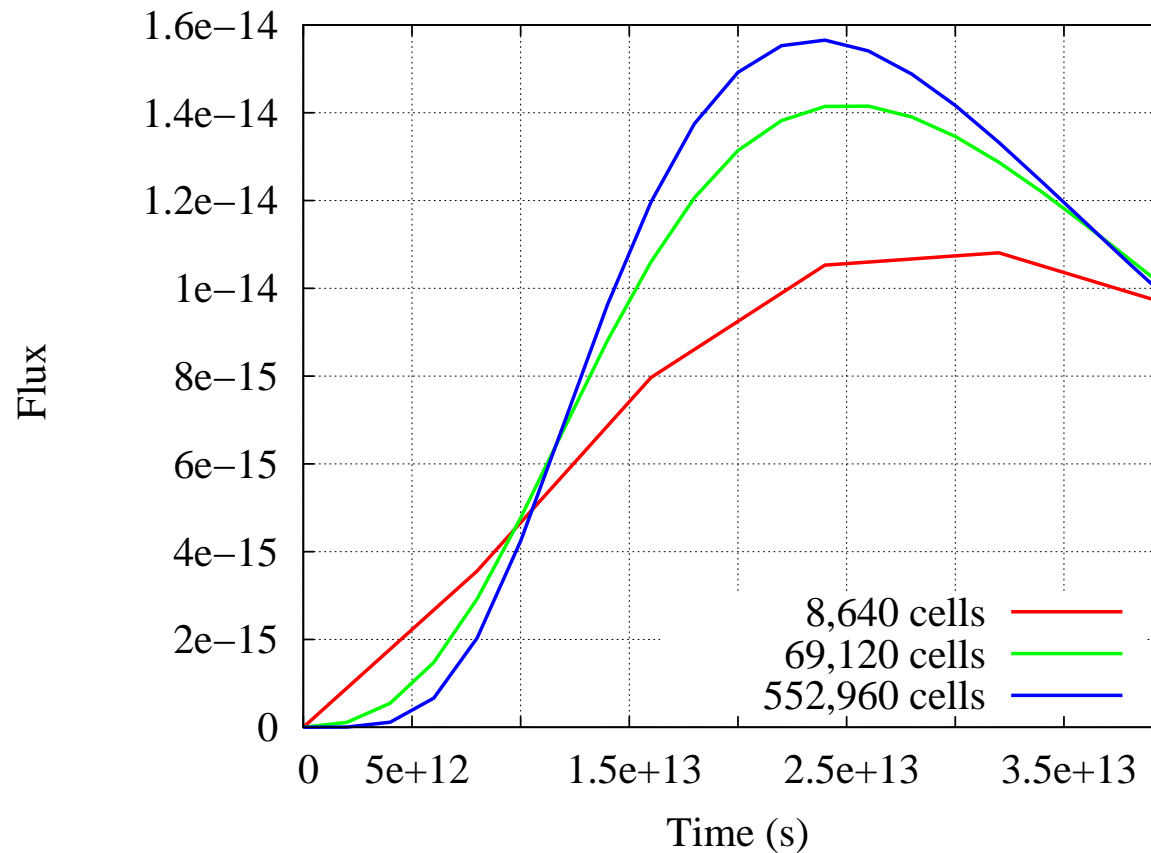
Exemple de temps calculs nécessaires pour le calcul de l'écoulement (EFMH/VF).

Discrétisation / Schéma / Solveur	Cpu (s)
8,640 noeuds / VF / Bi-CGSTAB	2
69,120 noeuds / VF / Bi-CGSTAB	19
552,960 noeuds / VF / Bi-CGSTAB	484
4,423,680 noeuds / VF / Bi-CGSTAB	8440
8,640 noeuds / MHFE / Bi-CGSTAB	3
69,120 noeuds / MHFE / Bi-CGSTAB	88
552,960 noeuds / MHFE / Bi-CGSTAB	1850
4,423,680 noeuds / MHFE / Bi-CGSTAB	—
4,423,680 noeuds / MHFE / AGMG	836

Résultats (3/4)

Convergence en maillage et en temps.

Flux de radionucléides sur la surface supérieure (aquifère).



Résultats (4/4)

Convergence en maillage et en temps.

- Considérant $f_n^{dt}(t_i)$ le flux calculé aux temps t_i à l'aide du niveau de raffinement n et du pas de temps dt , $f_{2n}^{dt/4}(t_i)$ le flux calculé aux temps t_i à l'aide du niveau de raffinement $2n$ et du pas de temps $dt/4$ et $f_\star^*(t_i)$ le flux analytique aux temps t_i .

- Considérant l'erreur quadratique $E_n^{dt} = \sqrt{\frac{\sum_i |f_\star^*(t_i) - f_n^{dt}(t_i)|^2}{\sum_i |f_\star^*(t_i)|^2}}$.

- Considérant nos schémas spatiaux du second ordre et notre schéma temporel du premier permet d'estimer un majorant de l'erreur $R_{2n}^{dt/4}$ par la relation (1)

$$R_{2n}^{dt/4} = \sqrt{\frac{\sum_i |f_\star^*(t_i) - f_{2n}^{dt/4}(t_i)|^2}{\sum_i |f_{2n}^{dt/4}(t_i)|^2}} < \frac{1}{\sqrt{3}} \sqrt{\frac{\sum_i |f_{2n}^{dt/4}(t_i) - f_n^{dt}(t_i)|^2}{\sum_i |f_{2n}^{dt/4}(t_i)|^2}} \quad (1).$$

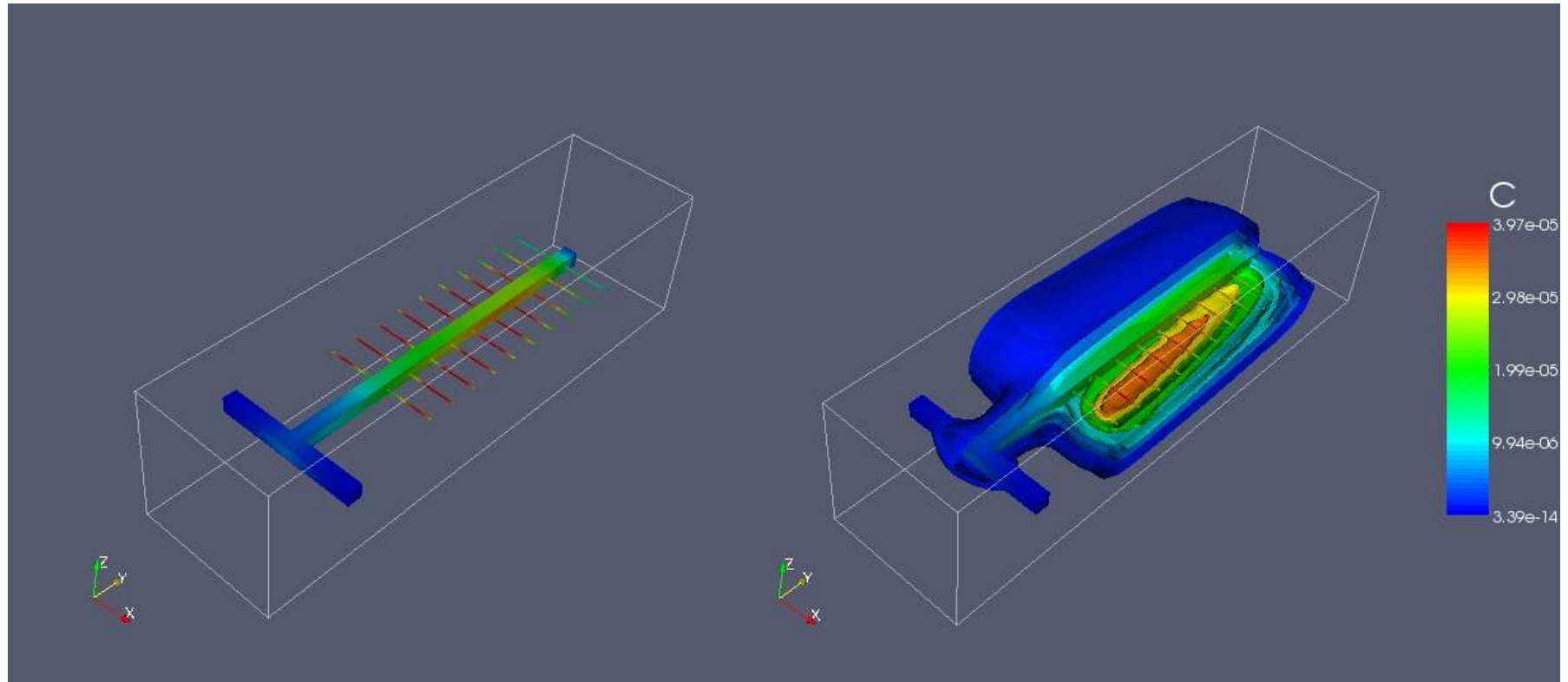
- → Valeurs: $R_{69,120}^{2 \cdot 10^{12}} < 0.12$ et $R_{552,960}^{5 \cdot 10^{11}} < 0.05$



Conclusions

- Pas de problèmes avec les schémas EFMH et VF.
- Les solveurs Bi-CGSTAB et Aggregation Algebraic Multigrid permettent de traiter des problèmes de plusieurs millions de mailles.
- L'erreur estimée avec 552 960 mailles et un pas de temps de $5 \cdot 10^{11} s$ est de l'ordre de 5%.

Domaine comprenant 20 alvéoles.



Concentration dans les ouvrages

Concentration dans le système